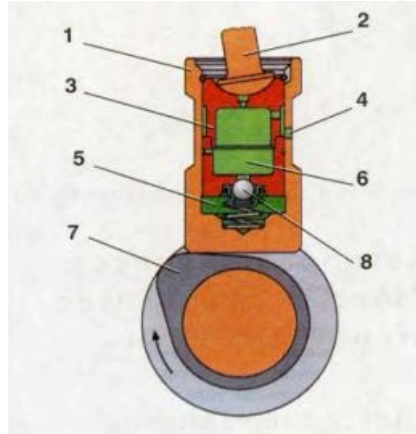


ΘΕΜΑ 2^ο

2.1 Στο παρακάτω σχήμα απεικονίζεται η λειτουργία ωστηρίου με εκκεντροφόρο επικεφαλή. Να γράψετε στις απαντήσεις σας τους αριθμούς 1, 2, 3, 4, 5, 6, 7, 8 από τη Στήλη Α και δίπλα ένα από τα γράμματα α, β, γ, δ, ε, στ, ζ, η της Στήλης Β, που δίνει τη σωστή αντιστοίχιση.



ΣΤΗΛΗ Α (βλέπε σχήμα)	ΣΤΗΛΗ Β
1.	α. Έκκεντρο
2.	β. Ωστήριο
3.	γ. Βαλβίδα αντεπιστροφής
4.	δ. Χώρος υψηλής πίεσης
5.	ε. Ωστική ράβδος
6.	στ. Παροχή λαδιού
7.	ζ. Έμβολο ωστηρίου
8.	η. Θάλαμος λαδιού

Μονάδες 16

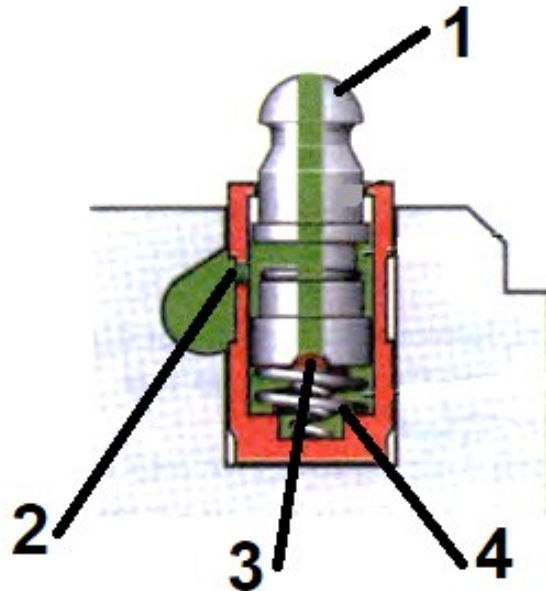
2.2. Να χαρακτηρίσετε τις προτάσεις που ακολουθούν, γράφοντας δίπλα στο γράμμα που αντιστοιχεί σε κάθε πρόταση, τη λέξη Σωστό, αν η πρόταση είναι σωστή ή τη λέξη Λάθος, αν η πρόταση είναι λανθασμένη.

- α. Για να περιορισθεί στο ελάχιστο η απαίτηση για ρύθμιση των βαλβίδων, χρησιμοποιούνται υδραυλικά ωστήρια.
- β. Αν το διάκενο είναι μεγαλύτερο, η βαλβίδα μένει ανοικτή.
- γ. Το ωστήριο συνδέεται με το κύκλωμα λαδιού του κινητήρα.

Μονάδες 9

Θέμα 2^ο

2.1 Στο παρακάτω σχήμα απεικονίζεται ένα υδραυλικό ωστήριο. Να γράψετε στις απαντήσεις σας τους αριθμούς 1, 2, 3, 4 από τη Στήλη Α και δίπλα ένα από τα γράμματα α, β, γ, δ, ε της Στήλης Β, που δίνει τη σωστή αντιστοίχιση. Σημειώνεται ότι ένα (1) γράμμα από τη Στήλη Β θα περισσέψει.



ΣΤΗΛΗ Α	ΣΤΗΛΗ Β
Παραπάνω σχήμα	
1.	α. Ελατήριο εμβόλου
2.	β. Έμβολο με τρύπα
3.	γ. Μονόδρομη βαλβίδα
4.	δ. Έκκεντρο
	ε. Κανάλι λαδιού

Μονάδες 16

2.2 Να χαρακτηρίσετε τις προτάσεις που ακολουθούν γράφοντας δίπλα στο γράμμα που αντιστοιχεί κάθε πρόταση, τη λέξη Σωστό, αν η πρόταση είναι σωστή, ή τη λέξη Λάθος, αν η πρόταση είναι λανθασμένη.

α. Για να περιοριστεί στο ελάχιστο η απαίτηση για ρύθμιση των βαλβίδων, χρησιμοποιούνται υδραυλικά ωστήρια.

β. Η μεταβολή του διάκενου μεταβάλλει συνήθως και το χρονισμό.

γ. Τα υδραυλικά ωστήρια μπορούν να επισκευασθούν.

Μονάδες 9