

## ΕΝΔΕΙΚΤΙΚΕΣ ΑΠΑΝΤΗΣΕΙΣ

### ΘΕΜΑ 2<sup>ο</sup>

**2.1**

**1 - β**

**2 - α**

**3 - γ**

**2.2**

**α. Σωστό**

**β. Λάθος**

**γ. Λάθος**

**δ. Σωστό**

## **ΕΝΔΕΙΚΤΙΚΕΣ ΑΠΑΝΤΗΣΕΙΣ**

### **Θέμα 2<sup>ο</sup>**

**2.1**

**1. γ**

**2. α**

**3. δ**

**4. ε**

Περισσεύει το β.

**2.2**

**1. ψύξη**

**2. θερμοκρασία**

**3. θερμοστάτη**

## **ΘΕΜΑ 2<sup>ο</sup>**

**2.1** Να γράψετε τον αριθμό κάθε μίας από τις παρακάτω προτάσεις και δίπλα στον αριθμό, το γράμμα που αντιστοιχεί στη σωστή απάντηση.

- 1.** Η αντλία νερού βρίσκεται στο εμπρόσθιο τμήμα του κινητήρα και παίρνει κίνηση από:
  - α. Τον εκκεντροφόρο.
  - β. Τον στροφαλοφόρο.
  - γ. Ηλεκτρικό μοτέρ.
- 2.** Το σύστημα ψύξης με δοχείο διαστολής θεωρείται:
  - α. «Κλειστό» σύστημα ψύξης.
  - β. «Μεταβαλλόμενο» σύστημα ψύξης.
  - γ. «Ανοικτό» σύστημα ψύξης.
- 3.** Στα σύγχρονα αυτοκίνητα ο ανεμιστήρας του ψυγείου παίρνει κίνηση από:
  - α. Το έμβολο.
  - β. Τον εκκεντροφόρο.
  - γ. Ηλεκτρικό μοτέρ.

***Μονάδες 9***

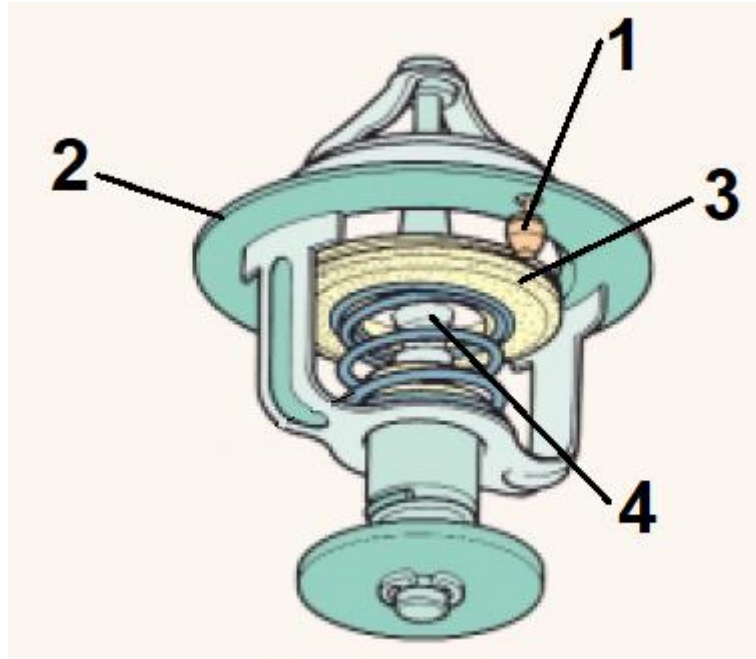
**2.2.** Να χαρακτηρίσετε τις προτάσεις που ακολουθούν, γράφοντας δίπλα στο γράμμα που αντιστοιχεί σε κάθε πρόταση, τη λέξη Σωστό, αν η πρόταση είναι σωστή ή τη λέξη Λάθος, αν η πρόταση είναι λανθασμένη.

- α.** Στα ανοικτά συστήματα ψύξης που χρησιμοποιείται μόνο αέρας, ο κινητήρας ονομάζεται αερόψυκτος.
- β.** Αν το ψυκτικό υγρό μετά τη θέρμανσή του απομακρύνεται χωρίς να επανακυκλοφορεί τότε το σύστημα ψύξης ονομάζεται «κλειστό».
- γ.** Όταν το αυτοκίνητο κινείται σε μεγάλο υψόμετρο και το ψυγείο είναι κλειστό, το νερό βράζει σε χαμηλότερες θερμοκρασίες.
- δ.** Το ψυγείο είναι το εξάρτημα που μεταφέρει τη θερμότητα του ζεστού νερού από τον κινητήρα προς την ατμόσφαιρα.

***Μονάδες 16***

## Θέμα 2°

**2.1** Στο παρακάτω σχήμα απεικονίζεται ο θερμοστάτης. Να γράψετε στις απαντήσεις σας τους αριθμούς 1, 2, 3, 4 από τη Στήλη Α και δίπλα ένα από τα γράμματα α, β, γ, δ, ε της Στήλης Β, που δίνει τη σωστή αντιστοίχιση. Σημειώνεται ότι ένα (1) γράμμα από τη Στήλη Β θα περισσέψει.



ΣΤΗΛΗ Α	ΣΤΗΛΗ Β
Παραπάνω σχήμα	
1.	α. Θήκη
2.	β. Ελατήριο επαναφοράς βαλβίδας
3.	γ. Βαλβίδα διαφυγής ψυκτικού υγρού
4.	δ. Ελαστική έδρα βαλβίδας
	ε. Στέλεχος εμβόλου

**Μονάδες 16**

**2.2** Να γράψετε τον αριθμό για κάθε ένα από τα κενά και δίπλα, μία από τις λέξεις που συμπληρώνει σωστά το παρακάτω κείμενο. Σημειώνεται ότι τρεις (3) από τις λέξεις θα περισσέψουν. Δίνονται οι λέξεις: **ταχύτητα, θέρμανση, ανεμιστήρα, ψύξη, θερμοκρασία, θερμοστάτη.**

«Η υπερβολική \_\_\_\_\_ (1) του κινητήρα είναι επιβλαβής για τη λειτουργία του και πρέπει να αποφεύγεται. Έτσι, για τη σωστή λειτουργία της μηχανής, πρέπει μετά την ψυχρή εκκίνηση η \_\_\_\_\_ (2) τους να ανέβει όσο το δυνατό γρηγορότερα σε μια ορισμένη τιμή και να παραμένει, όσο γίνεται, συνεχώς σταθερή στην τιμή αυτή. Αυτό επιτυγχάνεται με τη χρήση του \_\_\_\_\_ (3).»

**Μονάδες 9**